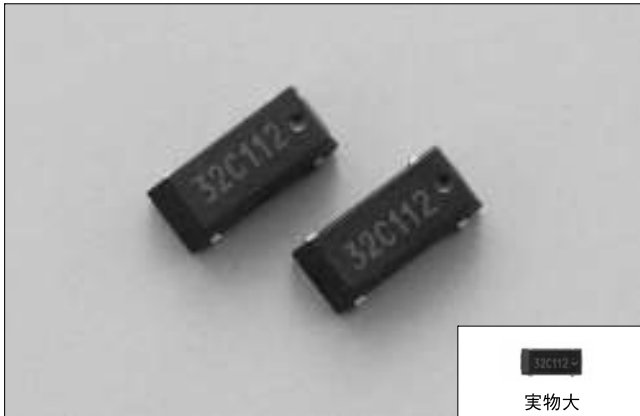


音叉型水晶振動子 (表面実装・樹脂モールドタイプ)

RoHS対応

CM200C・CM250C

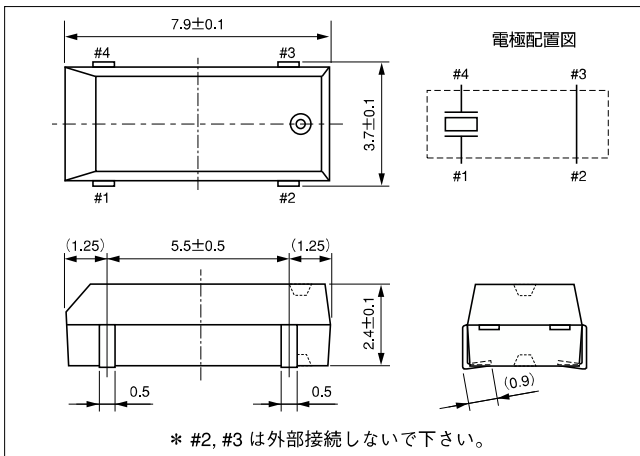
(3,000個 / リール)



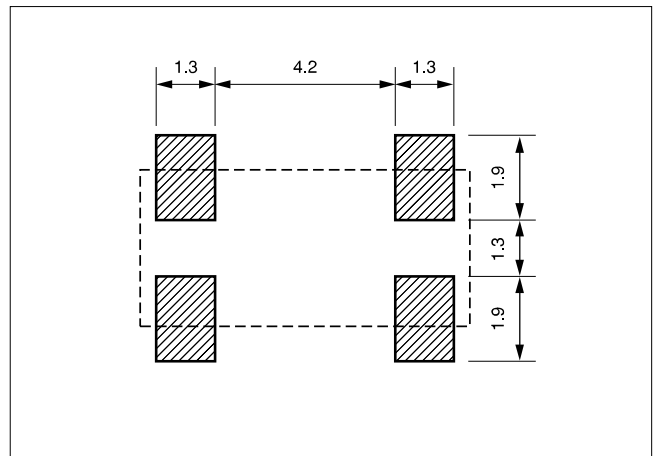
■特長

- 耐熱仕様のシリンダーを樹脂モールドでパッケージしています。
- 低消費電力のため、携帯機器等の各種機器のクロック源としてご使用頂けます。

■外形寸法【mm】



■推奨ランドパターン【mm】



■標準仕様

項目	型名	CM200C	CM250C	条件
公称周波数	f_0	32.768kHz	30kHz~100kHz	CM250Cの周波数はお問い合わせ下さい。
周波数偏差	$\Delta f/f_0$	±20ppm	±30ppm	基準温度 (25°C)
負荷容量	C_L	12.5pF		ご希望に応じます。
動作温度範囲	T_{OPR}	-40°C~+85°C		
保存温度範囲	T_{STR}	-55°C~+125°C		
頂点温度	T_M	25°C±5°C		
周波数温度係数	β	-0.034±0.006ppm/°C ²		
等価直列抵抗	R_1	50KΩ Max.		基準温度 (25°C)
励振レベル	D_L	1μW Max.		
経時変化(1年目)	$\Delta f/f_0$	±3ppm Max.	±5ppm Max.	25°C±3°C
並列容量	C_0	1.35pF Typ.	0.8pF ~ 1.7pF Typ.	CM250Cは周波数により異なります。