



RoHS対応品

### ■特長

- サーミスタ内蔵小型水晶振動子
- 高さ寸法0.65mm(max.)も対応可能
- 通信機器用標準周波数をラインアップ
- 自動実装、リフロー対応可能
- セラミックパッケージにより高信頼性を確保

### ■用途

- 移動体通信、GPS

### ■品名表示方法

CT2016DB 19200

- ①型名 ②公称周波数 ③負荷容量 ④周波数許容偏差 (常温偏差)

|           |      |    |          |                         |    |
|-----------|------|----|----------|-------------------------|----|
| <b>B0</b> | 6 pF | —  | <b>F</b> | $\pm 10 \times 10^{-6}$ | 標準 |
| <b>C0</b> | 7 pF | 標準 | <b>G</b> | $\pm 15 \times 10^{-6}$ | —  |

- ⑤動作温度範囲および⑥周波数温度特性

|           |              |  |
|-----------|--------------|--|
| <b>PF</b> | -40 ~ +85°C  | $\pm 10 \times 10^{-6}$ (at -25 ~ +85°C) |
| <b>RH</b> | -40 ~ +105°C | $\pm 12 \times 10^{-6}$ (at -30 ~ +85°C) |

- ⑦個別仕様

包装形態(テーピング 12000個/リール)

### ■規格

| 項目        | 記号               | 標準規格          | 単位                | 備考              |
|-----------|------------------|---------------|-------------------|-----------------|
| 周波数       | f <sub>nom</sub> | 19200 ~ 60000 | kHz               |                 |
| オーバートーン次数 | OT               | Fundamental   | —                 |                 |
| 負荷容量      | CL               | 7             | pF                |                 |
| 周波数許容偏差   | f <sub>tol</sub> | ±10           | ×10 <sup>-6</sup> | 25°C±3°C        |
| 直列抵抗      | R1               | Table 1       | ohm               |                 |
| 励振レベル     | DL               | 10            | μW                | 100μw max.      |
| 動作温度範囲    | T <sub>use</sub> | -30 ~ +85     | °C                |                 |
| 保存温度範囲    | T <sub>stg</sub> | -40 ~ +105    | °C                |                 |
| 周波数温度特性   | f <sub>tem</sub> | ±12           | ×10 <sup>-6</sup> | 32°Cの周波数に対するの偏差 |
| サーミスタ抵抗値  | —                | Table 2       | ohm               | 25°C            |
| サーミスタB定数  | —                | Table 3       | K                 | 25°C-50°C       |

上記仕様は、標準品規格となりますので、その他ご要求規格についてはお問い合わせください。

### ■Table1 直列抵抗

| 周波数範囲            | 直列抵抗     |
|------------------|----------|
| 19200 ~ 25999kHz | 80Ω max. |
| 26000 ~ 29999kHz | 60Ω max. |
| 30000 ~ 60000kHz | 50Ω max. |

### ■Table2 サーミスタ抵抗値

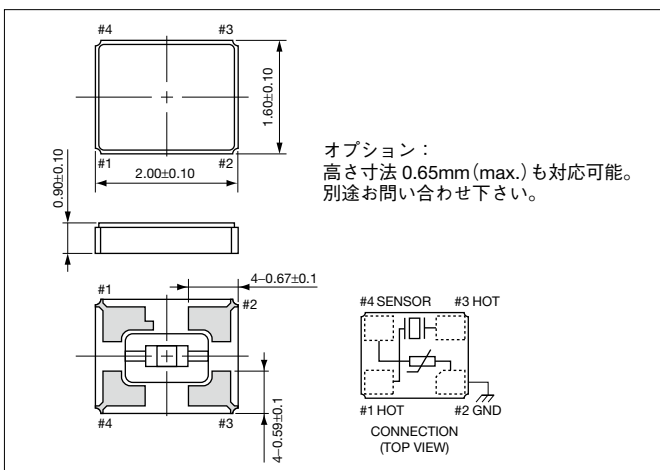
| 抵抗値   | 規格  |
|-------|-----|
| 100kΩ | ±1% |

### ■Table3 サーミスタB定数

| B定数   | 規格  |
|-------|-----|
| 4250K | ±1% |

### ■形状・寸法

(単位: mm)



### ■推奨ランドパターン

(単位: mm)

