

# 表面実装型水晶振動子/MHz帯水晶振動子

## DSX321SL



原寸大 □

### ■ 特長

- 3225サイズ、厚さ0.5mm、小型・薄型・軽量SMD水晶振動子
- 高精度、高信頼性(通信用途向けに経年変化 $\pm 1 \times 10^{-6}$ /年、 $\pm 3 \times 10^{-6}$ /5年の対応も可能)
- 周波数13 ~ 60MHzの幅広い周波数に対応

### ■ 用途

- 通信機、近距離無線モジュール、DVC、DSC、PDA、PCなどの小型機器

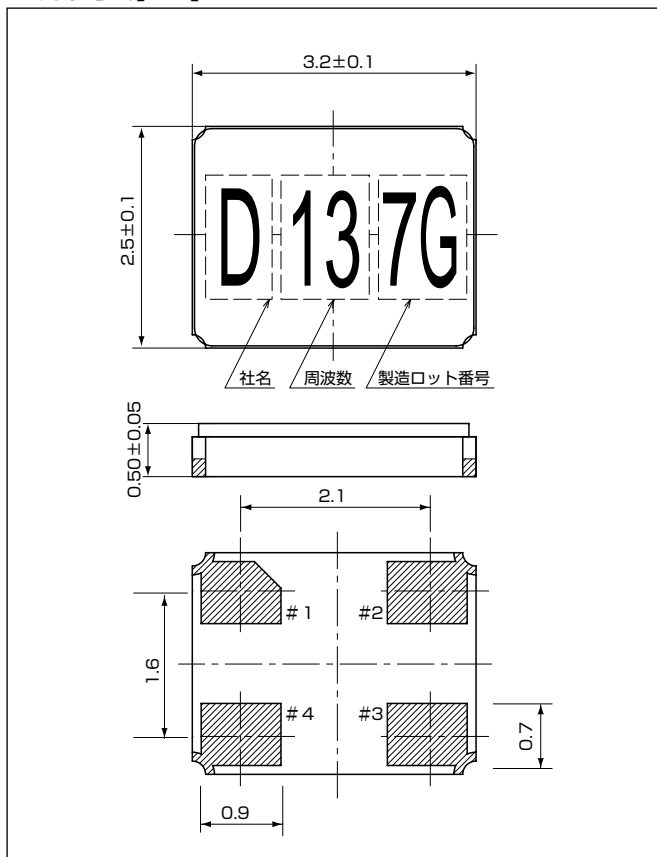


### ■ 一般仕様

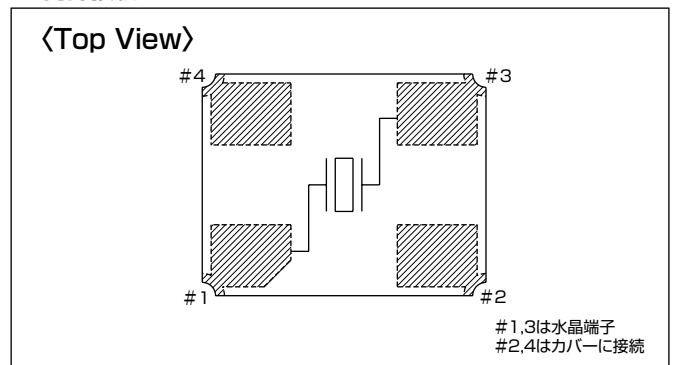
項目	型名	DSX321SL		
周波数範囲		13 ~ 20MHz	20 ~ 26MHz	26 ~ 60MHz
オーバートーン次数		Fundamental		
負荷容量		Series, 8pF, 10pF, 12pF		
励振レベル		10 $\mu$ W (200 $\mu$ W max.)		
周波数許容偏差		$\pm 10 \times 10^{-6}$ , $\pm 20 \times 10^{-6}$ , $\pm 30 \times 10^{-6}$ , $\pm 50 \times 10^{-6}$ (at 25 $^{\circ}$ C)		
直列抵抗		50 $\Omega$ max.	40 $\Omega$ max.	30 $\Omega$ max.
周波数温度特性		$\pm 8 \times 10^{-6}$ , $\pm 20 \times 10^{-6}$ , $\pm 30 \times 10^{-6}$ , $\pm 50 \times 10^{-6}$ / -10 ~ +60 $^{\circ}$ C (Ref. to 25 $^{\circ}$ C)		
		$\pm 12 \times 10^{-6}$ , $\pm 20 \times 10^{-6}$ , $\pm 30 \times 10^{-6}$ , $\pm 50 \times 10^{-6}$ / -20 ~ +70 $^{\circ}$ C (Ref. to 25 $^{\circ}$ C)		
		$\pm 15 \times 10^{-6}$ , $\pm 20 \times 10^{-6}$ , $\pm 30 \times 10^{-6}$ , $\pm 50 \times 10^{-6}$ / -30 ~ +85 $^{\circ}$ C (Ref. to 25 $^{\circ}$ C)		
保存温度範囲		-40 ~ +85 $^{\circ}$ C		
梱包単位		3000pcs./reel ( $\phi$ 180)		
標準仕様		P.33参照		

この他の仕様、または特殊仕様については営業窓口にお問い合わせください。

### ■ 外形寸法[mm]



### ■ 内部接続



### ■ ランドパターン(参考)

