

表面実装型水晶振動子/MHz帯水晶振動子

DSX630G/DSX840GA



■ 特長

- 6035サイズ、厚さ1.2mm、小型・薄型SMD水晶振動子 (DSX630G)
- 8045サイズ、厚さ1.4mm、小型・薄型SMD水晶振動子 (DSX840GA)
- 耐熱性に優れ、高精度、高信頼性
- デジタルAV機器をはじめ、多くの用途に最適



DSX630G

原寸大 DSX840GA

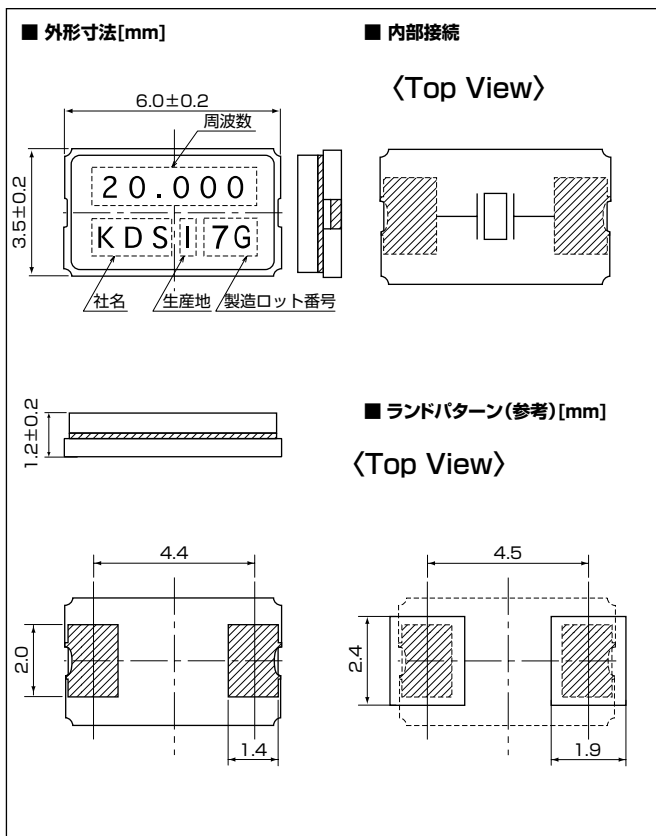
原寸大

■ 一般仕様

項目	型名	DSX630G、DSX840GA			
		8 ~ 10MHz	10 ~ 12MHz	12 ~ 50MHz	40 ~ 80MHz
周波数範囲		8 ~ 10MHz	10 ~ 12MHz	12 ~ 50MHz	40 ~ 80MHz
オーバートーン次数		Fundamental			3rd overtone
負荷容量		Series, 8pF, 10pF, 12pF			Series
励振レベル		10μW (300μW max.)			10μW (500μW max.)
周波数許容偏差		±30×10 ⁻⁶ , ±50×10 ⁻⁶ , ±100×10 ⁻⁶ (at 25°C)			
直列抵抗		150Ω max.	80Ω max.	50Ω max.	70Ω max.
周波数温度特性		±30×10 ⁻⁶ / -10 ~ +60°C (Ref. to 25°C)			
		±50×10 ⁻⁶ / -20 ~ +70°C (Ref. to 25°C)			
		±100×10 ⁻⁶ / -30 ~ +85°C (Ref. to 25°C)			
保存温度範囲		-40 ~ +85°C			
梱包単位		1000pcs./reel (φ180:DSX630G, φ250:DSX840GA)			

その他の仕様、または特殊仕様については営業窓口にお問い合わせください。

■ DSX630G



■ DSX840GA

