

表面実装型水晶振動子/MHz帯水晶振動子(カーエレクトロニクス用)

DSX840GT/DSX840GK



原寸大

■ 特長

- 小型・薄型の表面実装型水晶振動子(厚さ1.8mm)
- 4~8MHzの低周波に対応(DSX840GT)
- 耐衝撃性・耐振性に優れ高信頼性
- AEC-Q200準拠

■ 用途

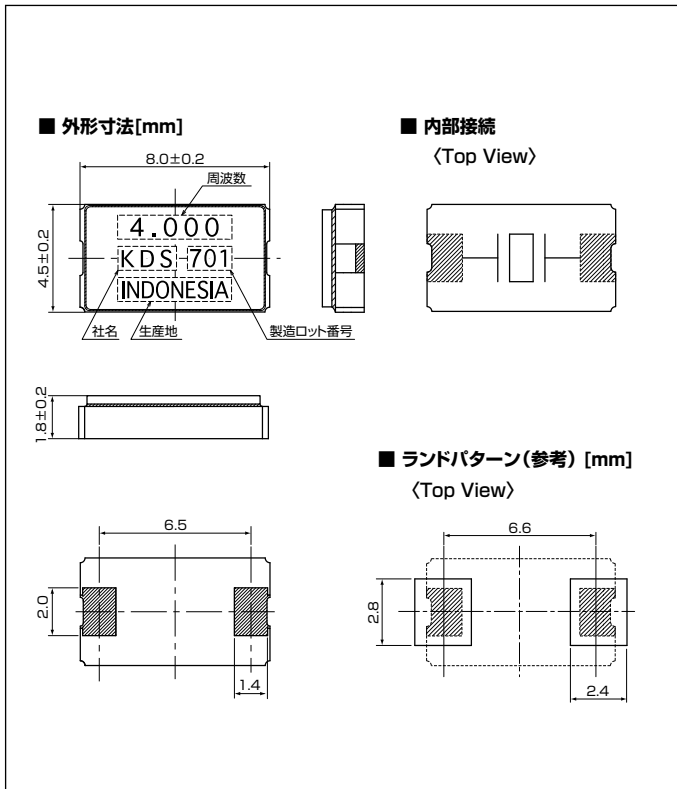
- キーレスエントリ、安全装置、マルチメディアデバイスなど

■ 一般仕様

項目	型名	DSX840GT			DSX840GK	
		4~5MHz	5~6MHz	6~8MHz	8~12MHz	12~40MHz
周波数範囲		4~5MHz	5~6MHz	6~8MHz	8~12MHz	12~40MHz
オーバートーン次数		Fundamental				
負荷容量		Series, 8pF, 10pF, 12pF				
励振レベル		10μW (300μW max.)				
周波数許容偏差		±30×10 ⁻⁶ , ±50×10 ⁻⁶ , ±100×10 ⁻⁶ (at 25°C)				
直列抵抗		300Ω max.	200Ω max.	150Ω max.	150Ω max.	100Ω max.
周波数温度特性		±50×10 ⁻⁶ / -40~+85°C(Ref. to 25°C)				
		±100×10 ⁻⁶ / -40~+125°C(Ref. to 25°C)				
		±200×10 ⁻⁶ / -40~+150°C(Ref. to 25°C)				
保存温度範囲		-40~+150°C				
信頼性仕様		AEC-Q200				
梱包単位		1000pcs./reel(φ250)				

その他の仕様、または特殊仕様については営業窓口にお問い合わせください。

■ DSX840GT



■ DSX840GK

