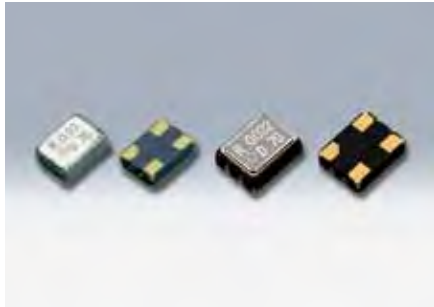


# 表面実装型水晶発振器

## DSO221SR/DSO321SR (kHz)



原寸大 DSO221SR □ DSO321SR □

### ■ 特長

- 電源電圧: 1.8V/2.5V/2.8V/3.0V/3.3V/5.0V
- スリープモード機能付き
- 低消費電流
- CMOS出力
- 高速起動: 電源投入から周波数出力まで2ms以下
- ATカット振動子を採用し安定した周波数偏差  
【標準】周波数偏差 $\pm 35 \times 10^{-6}$ 以下(-40~+85°C、常温偏差含む)  
※常温偏差:  $\pm 11 \times 10^{-6}$ 以下(月差 $\pm 30$ 秒)
- AEC-Q100準拠



### ■ 用途

- タイマーモジュール、産業用計測機器、一般民生機器、RTCのクロック源、車載用マルチメディアデバイス

### [型名]

DSO221SR	2520サイズ
DSO321SR	3225サイズ

### [特性コード]

DSO\*\*\*SR A A

A: 3.3V	A: $\pm 100 \times 10^{-6}$
M: 3.0V	B: $\pm 50 \times 10^{-6}$
B: 2.8V	N: $\pm 35 \times 10^{-6}$
C: 2.5V	C: $\pm 30 \times 10^{-6}$
D: 1.8V	D: $\pm 25 \times 10^{-6}$
Y: 5.0V	

ご用命の際は型名以外に特性コード(例AA)までご指定下さい。

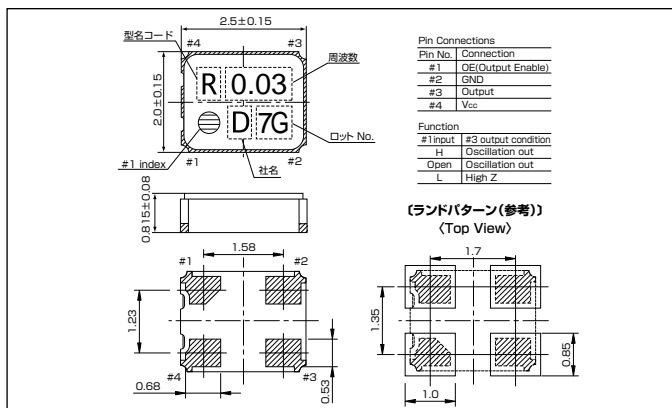
### ■ 一般仕様

項目	特性コード		出力周波数範囲 (kHz)	記号	規格値				条件	
	電源電圧	周波数許容偏差			min.	Typ.	max.	単位		
電源電圧	A	*	$32.768 \leq f_o \leq 50$	V <sub>cc</sub>	+3.0	+3.3	+3.6	V		
	M	*			+2.7	+3.0	+3.3			
	B	*			+2.6	+2.8	+3.0			
	C	*			+2.25	+2.5	+2.75			
	D	*			+1.6	+1.8	+2.0			
	Y	*			+4.5	+5.0	+5.5			
周波数許容偏差 (常温偏差含む)	*	A	$32.768 \leq f_o \leq 50$	f <sub>tol</sub>	-100	-	+100	$\times 10^{-6}$	-40~+85°C	-10~+70°C (標準動作温度範囲)
		B			-50	-	+50		-20~+70°C	
		N			-35	-	+35			
		C			-30	-	+30			
		D			-25	-	+25			
消費電流	A,M,B,C,D	*	$32.768 \leq f_o \leq 50$	I <sub>cc</sub>	fo=32.768	-	50	$\mu A$	No Load	
					$32.768 < f_o \leq 50$	-	82			
	Y				fo=32.768	-	60			
					$32.768 < f_o \leq 50$	-	100			
スタンバイ時電流 (#1ピン"L")	*	*	$32.768 \leq f_o \leq 50$	I <sub>std</sub>	-	-	1.5	$\mu A$	-40~+85°C	
出力負荷	*	*	$32.768 \leq f_o \leq 50$	L <sub>CMOS</sub>	-	-	15	pF		
波形シンメトリ	*	*	$32.768 \leq f_o \leq 50$	SYM	45	50	55	%	at 50% V <sub>cc</sub>	
0レベル電圧	*	*	*	V <sub>OL</sub>	-	-	V <sub>cc</sub> ×0.1	V		
1レベル電圧				V <sub>OH</sub>	V <sub>cc</sub> ×0.9	-	-			
立ち上がり時間 立ち下り時間	A,M,B,C,D,Y	*	$32.768 \leq f_o \leq 50$	tr, tf	-	-	20	ns	10~90% V <sub>cc</sub> Level	
OE端子0レベル入力電圧	*	*	*	V <sub>IL</sub>	-	-	V <sub>cc</sub> ×0.2	V		
OE端子1レベル入力電圧	*	*	*	V <sub>IH</sub>	V <sub>cc</sub> ×0.8	-	-			
出力ディスエーブル時間	*	*	*	t <sub>PLZ</sub>	-	-	150	ns		
出カインエーブル時間	*	*	*	t <sub>PZL</sub>	-	-	2	ms		
ピリオドジッタ (1)	*	*	*	t <sub>RMS</sub>	-	15	-	ps	$\sigma$	
	*	*	*	t <sub>p-p</sub>	-	150	-		Peak to peak	
トータルジッタ (1)	*	*	*	t <sub>TL</sub>	-	220	-	ps	t <sub>DJ</sub> +n*t <sub>RJ</sub> n=14.1 (BER=1*10 <sup>-12</sup> ) (2)	
梱包単位	2000pcs./reel (φ180)									

- (1) WAVECREST DTS-2075にて測定。  
(2) t<sub>DJ</sub>:Deterministic jitter t<sub>RJ</sub>:Random jitter

その他の仕様、または特殊仕様については営業窓口にお問合せ下さい。

### ■ DSO221SR 32.768kHz



### ■ DSO321SR 32.768kHz

