

表面実装型 CX3225CA (車載用)

3.2×2.5mm



RoHS対応品

■特長

- 車載対応水晶振動子
- 小型、薄型 厚さ0.8mm
- セラミックパッケージ
- リフロー対応
- AEC-Q200に準拠

■用途

- エンジン制御
- 高速車載ネットワーク

■品名表示方法

CX3225CA 16000

① ② ③ ④ ⑤ ⑥ ⑦

- ①型名 ②周波数
③負荷容量 ④周波数許容偏差 (常温偏差)

D0 8 pF

P ±50×10⁻⁶

- ⑤動作温度範囲および⑥周波数温度特性

SV -40 ~ +125°C

±150×10⁻⁶

- ⑦個別仕様

包装形態(テーピング 3000個/ リール)

■規格

項目	記号	標準規格	単位	備考
周波数	f _{nom}	12000 ~ 54000	kHz	
オーバートーン次数	OT	Fundamental	—	
負荷容量	CL	8	pF	その他の負荷容量についてはお問い合わせ下さい。
周波数許容偏差	f _{tol}	±50	×10 ⁻⁶	25°C±3°C
直列抵抗	R1	Table 1	ohm	
励振レベル	DL	Table 2	μW	
動作温度範囲	T _{use}	-40 ~ +125	°C	
保存温度範囲	T _{stg}	-40 ~ +150	°C	
周波数温度特性	f _{tem}	±150	×10 ⁻⁶	25°Cの周波数に対しての偏差

上記仕様は、規格例となりますので、その他ご要求規格についてはお問い合わせください。

■Table1 直列抵抗

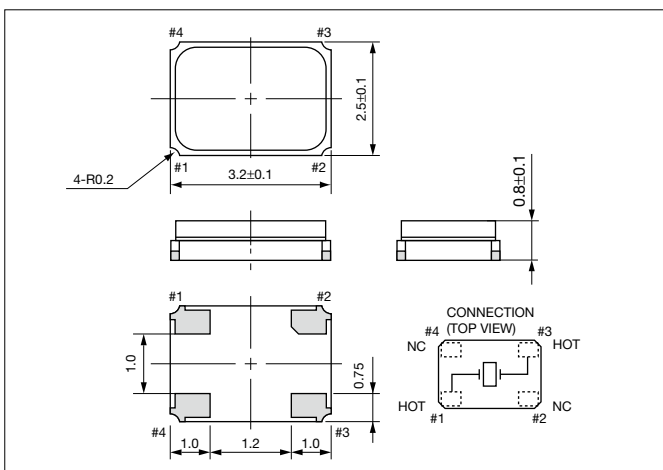
周波数範囲	直列抵抗
12000 ≤ f _{nom} < 13560 kHz	200Ω max.
13560 ≤ f _{nom} < 16000 kHz	120Ω max.
16000 ≤ f _{nom} ≤ 54000 kHz	100Ω max.

■Table2 励振レベル

周波数範囲	励振レベル
12000 ≤ f _{nom} ≤ 54000 kHz	10μW (200μW max.)

■形状・寸法

(単位: mm)



■推奨ランドパターン

(単位: mm)

