

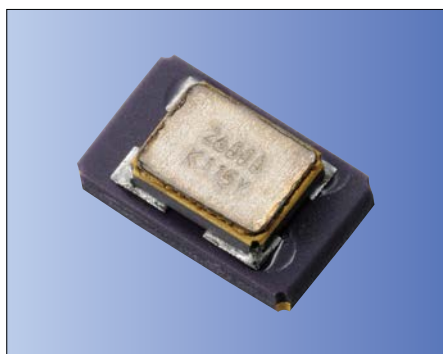
温度補償型水晶発振器

Temperature Compensated Crystal Oscillators (TCXO, VCTCXO)



表面実装型TCXO(LSIタイプ) KT5032シリーズ(Femtocell/ Stratum3用)

5.0×3.2mm



RoHS対応品

■特長

- 高精度、高信頼性
- 電源電圧：2.3～3.63V対応
- クリップドサイン波/ CMOS出力を選択可能
- 低位相ノイズ

■用途

- Femtocell, Stratum3
- SONET/ SDH/ Ethernet

■品名表示方法

Femtocell用 (Standard Spec.)

- 周波数安定度 (vs温度)：±0.1×10⁻⁶/ -10°C～70°C

KT5032F 20000 A G T 33 T xx
① ② ③ ④ ⑤ ⑥ ⑦ ⑧

Stratum3用 (Standard Spec.)

- 周波数安定度 (vs温度)：±0.28×10⁻⁶/ -40°C～85°C

KT5032F 20000 K A W 33 T xx
① ② ③ ④ ⑤ ⑥ ⑦ ⑧

① 型名	⑤ 上限保証温度
② 出力周波数	T +70°C
③ 発振周波数安定度	W +85°C
A ±0.1×10 ⁻⁶	⑥ 電源電圧
K ±0.28×10 ⁻⁶	33 3.3V
④ 下限保証温度	⑦ 周波数可変機能
A -40°C	T VC無し
G -10°C	その他* VC付き
J 0°C	

※個別仕様

⑧ 客先個別仕様

包装形態 (テーピング 1000個/ リール)

■規格

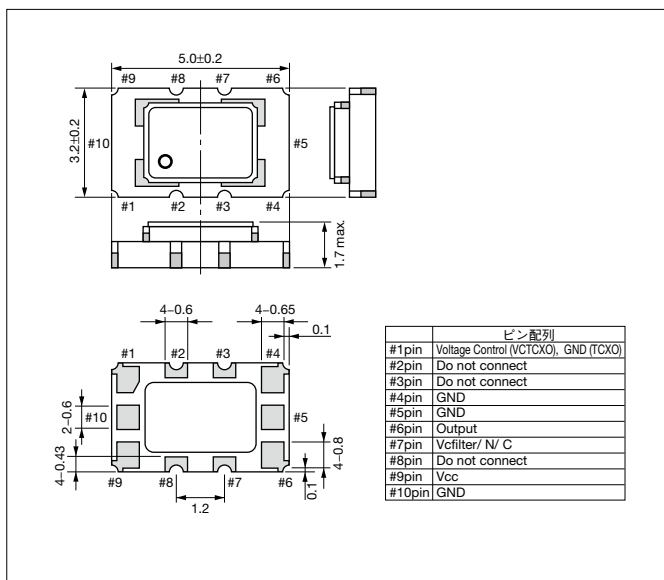
項目	記号	条件	規格		単位
			Min.	Max.	
出力周波数範囲	fo	標準出力周波数：10、19.2、20、24.576、26、30.72、38.88、40	10	40	MHz
周波数許容偏差	f _{tol}	vs 温度 (-10～+70°C) [±(f _{max} -f _{min})/ 2fo]	-0.1	+0.1	×10 ⁻⁶
		vs 温度 (-40～+85°C) [±(f _{max} -f _{min})/ 2fo]	-0.28	+0.28	
		vs 電源電圧	-0.1	+0.1	
電源電圧	V _{cc}		+2.3	+3.63	V
消費電流	I _{cc}	CMOS出力	—	6	mA
周波数経時変化	f _{age}	20years @40°C、温度特性、初期偏差、電源電圧変動、負荷変動を含む	-4.6	+4.6	×10 ⁻⁶
周波数可変範囲	f _{cont}	正方向 (positive) ※入力インピーダンス100k ohm min	±5	±20	×10 ⁻⁶
出力電圧	V _{pp}	Clipped Sine*、負荷10k ohm // 10pF	0.8	—	V _{p-p}
Lレベル出力電圧	V _{oL}	CMOS、負荷15pF (I _{oL} =4mA)	—	10% V _{cc}	V
Hレベル出力電圧	V _{oH}	CMOS、負荷15pF (I _{oH} =-4mA)	90% V _{cc}	—	V
立上り/ 立下り (10%V _{cc} ～90%V _{cc})	tr/ tf	CMOS、負荷15pF	—	8	ns
波形シンメトリ	SYM	50% V _{cc}	45	55	%
位相ノイズ @20MHz	—	-90 (@10Hz offset) -120 (@100Hz offset) -140 (@1kHz offset) -150 (@10kHz offset) -150 (@100kHz offset)			dBc/ Hz

* 本製品にはDCカット用コンデンサを内蔵しておりません。クリップドサイン出力時は、発振器出力ラインにDCカット用コンデンサ(1nF以上)を接続しご使用下さい。

* 上記仕様は、標準品規格となりますので、その他ご要求規格についてはお問い合わせください。

■形状・寸法

(単位：mm)



■推奨ランドパターン

(単位：mm)

