



RoHS対応品

#### ■特長

- 周波数：32.768kHz
- 小型低背セラミックパッケージ
- 低消費電流：0.35μA Typ (3.3V, Disable時)
- 電源電圧：1.5V～3.6V
- CMOS出力
- 動作温度-40～+105°C対応(オプション)
- AEC-Q200に準拠

#### ■用途

- 一般民生機器/ W-LAN 等

#### ■品名表示方法

KC3215A 32768 C 33 A A E 00  
 ① ② ③ ④ ⑤ ⑥ ⑦ ⑧

①型名	⑥周波数温度特性
②出力周波数	A +10/-120×10 <sup>-6</sup>
③出力形態	⑦デューティ比
④電源電圧	E 45~55%
33 3.3V	⑧個別仕様
⑤周波数許容偏差	00 カタログ仕様
A 5±23×10 <sup>-6</sup>	

包装形態(テーピング 3000個/ リール)

#### ■規格

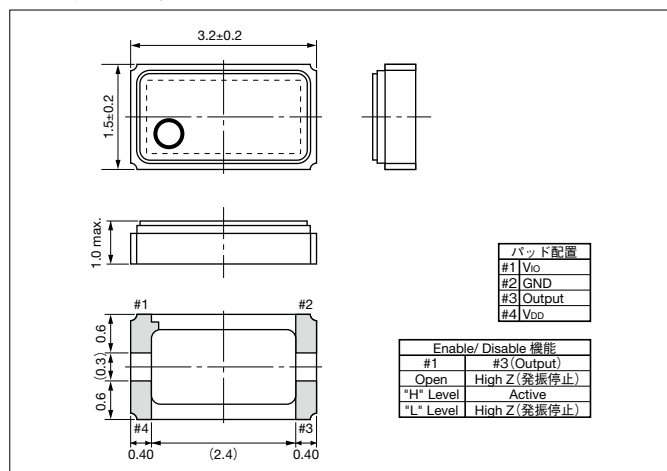
項目	記号	条件/備考	規格			単位
			Min.	Typ.	Max.	
出力周波数範囲	fo	標準出力周波数	—	32.768	—	kHz
周波数許容偏差	fo	Ta = 25±2°C, Vcc = 3.3V, リフロ-2回後	-18	+5	+28	×10 <sup>-6</sup>
周波数温度特性	fo-Tc	Ta = -20～+70°C (+25°C基準)	-120	—	+10	×10 <sup>-6</sup>
電源電圧特性	fo-V	Ta = +25±2°C	-2.0	—	2.0	×10 <sup>-6</sup> /V
周波数経時変化	F <sub>age</sub>	Per Year	-3.0	—	3.0	×10 <sup>-6</sup>
保存温度範囲	T <sub>stg</sub>		-55	—	+125	°C
動作温度範囲	T <sub>use</sub>		-40	—	+85	°C
電源電圧	V <sub>DD</sub>		1.5	—	3.6	V
インターフェース電圧	V <sub>IO</sub>		1.5	—	3.6	V
消費電流	I <sub>CC</sub>	無負荷、V <sub>DD</sub> = 3.3V、V <sub>IO</sub> = 3.3V	—	0.9	1.5	μA
		負荷：15pF、V <sub>DD</sub> = 3.3V、V <sub>IO</sub> = 3.3V	—	2.2	4.2	μA
波形シンメトリ	SYM	@50% V <sub>IO</sub>	45	—	55	%
立上り/ 立下り時間	tr/ tf	負荷：15pF、20%V <sub>IO</sub> ～80%V <sub>IO</sub>	—	—	50	ns
Lレベル出力電圧	V <sub>OL</sub>	I <sub>OL</sub> = +0.4mA	—	—	0.4	V
Hレベル出力電圧	V <sub>OH</sub>	I <sub>OH</sub> = -0.4mA	V <sub>IO</sub> -0.4	—	—	V
出力負荷条件	L_CMOS	CMOS負荷	—	—	15	pF
V <sub>IO</sub> 発振開始時間	t <sub>dis</sub>		—	—	1.0	μs
発振開始時間	t <sub>str</sub>	最小電源電圧のtを0とする。	—	—	0.6	sec

\* 特記(条件)なき場合、特性値(仕様)は動作温度、電源電圧範囲内での規格です。

\* 上記仕様は、標準品規格となりますので、その他ご要求規格についてはお問い合わせください。

#### ■形状・寸法

(単位：mm)



#### ■推奨ランドパターン

(単位：mm)

