

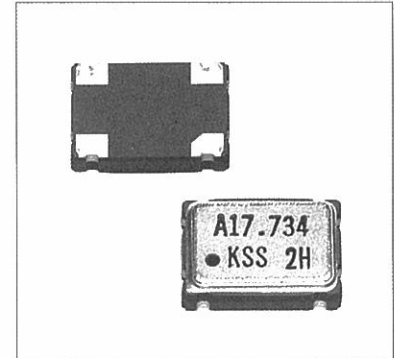
# 水晶発振器 (Crystal Oscillator) KSS

## FXO-32F

### 超小形表面実装クロック用水晶発振器 / Miniature Clock Crystal Oscillator

#### ■特長 / Features

- 小形ビデオカメラのイメージセンサクロックとして最適です。
- 低消費電流・低ノイズを実現しました。
- トライステート機能付のC-MOS・IC内蔵の水晶発振器です。
- Ideal for use as an image sensor clock for compact video cameras.
- Lower noise and lower current for reduced power consumption.
- This crystal oscillator has a built-in C-MOS IC with tri-state function.



■ 実寸

#### ■仕様 / Specifications

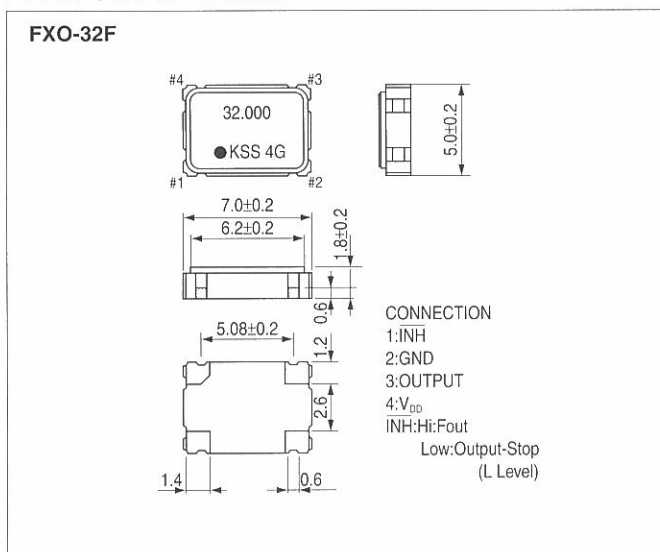
項目 Item	型名 Type	FXO-32F	FXO-32FL
周波数範囲 Frequency Range		8.0~32.0MHz	
標準周波数 Standard Frequency		14.31818, 17.734476, 28.375, 28.63636MHz ※1	
出力周波数偏差 Frequency Stability		$\pm 30 \times 10^{-6}$	
動作温度範囲 Operating Temperature Range		-10~+60°C	
保存温度範囲 Storage Temperature Range		-20~+80°C	
電源電圧 Supply Voltage		5V $\pm$ 5%	3V $\pm$ 5% ※2
電源電流 Current		12mA MAX.	8mA MAX.
負荷 Load		15pF (2TTL)	15pF (1TTL)
出力電圧 Output Level		$V_{OH} : 0.9 \times V_{DD}$ MIN. $V_{OL} : 0.5V$ MAX.	
シンメトリ Output Symmetry		40~60% ( $V_T = 1/2V_{DD}$ )	
波形立ち上がり / 立ち下がり時間 Rise Time/Fall Time		12ns MAX.	16ns MAX.
起動時間 Start-up Time		3ms MAX.	
振動 Vibration		10~55Hz Amplitude 1.5mm, Cycle 2 minute, 3 direction, 2 hour each	
衝撃 Shock		1000G	
重量 Weight		0.2g	
用途 Application		映像機器用 (for Audio-Visual Equipment)	

※1 上記以外の周波数についてはお問合せ下さい。Please inquire about frequencies other than the above.

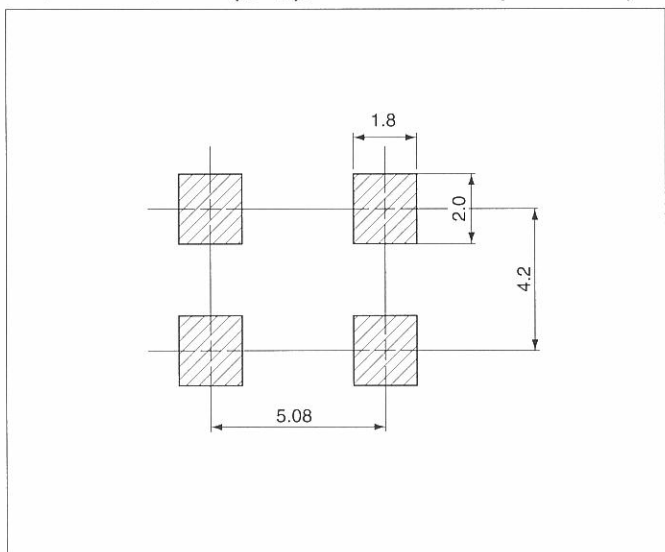
※2 電源電圧3.3Vタイプもあります。3.3V supply model also available.

※テーピング個装 : 1単位3,000個又は1,000個 Taping item packaging : one unit 3,000 pcs or 1,000 pcs

#### ■外形寸法図 / Outline



#### ■ランドパターン(参考) / Land Pattern(reference)



Dimensions(mm)