

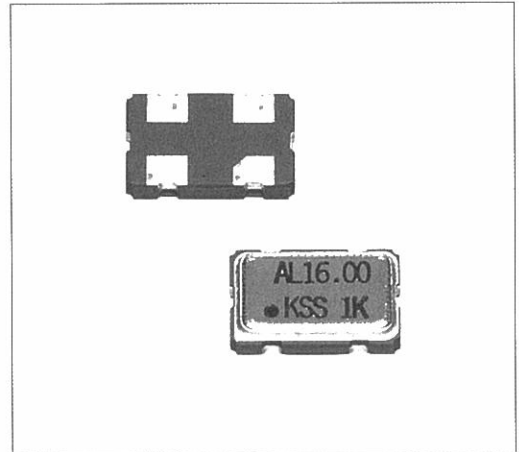
水晶発振器 (Crystal Oscillator) KSS

FXO-62F

超小形表面実装クロック用水晶発振器 / Miniature Clock Crystal Oscillator

■特長 / Features

- 超小形・薄型 (5×3.2×1.2mm)。
- セラミックパッケージ・メタライズドリードの小形・薄型で、自動搭載可能な表面実装用です。
- リフローはんだ付けが可能です。
- CMOS、TTL ICの直接駆動が可能なトライステート機能付きのCMOS・IC内蔵の水晶発振器です。
- Ultra-thin, thickness (5×3.2×1.2mm).
- It is a compact and thin ceramic package with a matalized lead for surface mounting that is able to be automatically loaded.
- Reflow soldering is possible.
- CMOS, TTL IC direct drive is possible. Depending upon the frequency band, there is also a crystal oscillator with a CMOS-IC with a tri-state function built in.



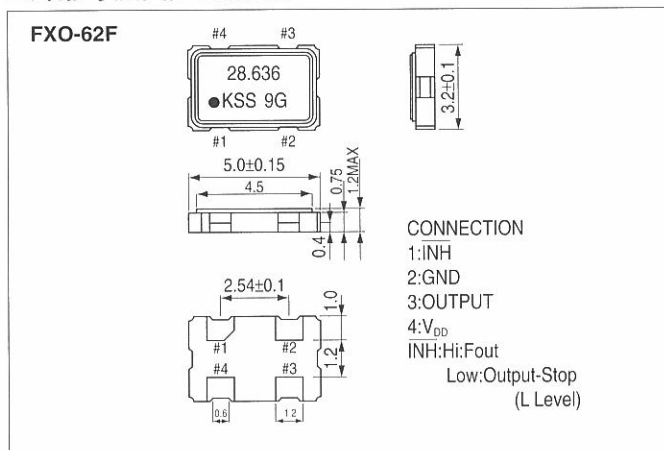
■ 実寸

■仕様 / Specifications

項目 Item	型名 Type	FXO-62F	FXO-62FL
周波数範囲 Frequency Range		8.0~32.0MHz	
標準周波数 Standard Frequency		14.31818, 17.734476, 28.375, 28.63636MHz ※1	
出力周波数偏差 Frequency Stability		±30×10 ⁻⁶	
動作温度範囲 Operating Temperature Range		-10~+60°C	
保存温度範囲 Storage Temperature Range		-20~+80°C	
電源電圧 Supply Voltage		5V±5%	3.3V±5%
電源電流 Current		10mA MAX.	8mA MAX.
負荷 Load		15pF (2TTL)	15pF (1TTL)
出力電圧 Output Level		V _{OH} : 0.9V _{DD} MIN. V _{OL} : 0.5V MAX.	V _{OH} : 0.9V _{DD} MIN. V _{OL} : 0.4V MAX.
シンメトリ Output Symmetry		40~60% (VT=1/2V _{DD})	
波形立ち上がり / 立ち下がり時間 Rise Time/Fall Time		10ns MAX.	12ns MAX.
起動時間 Start-up Time		10ms MAX.	
振動 Vibration		10~55Hz Ampulitude 1.5mm, Cycle 2 minute, 3 direction, 2 hour each	
衝撃 Shock		1000G	
重量 Weight		0.1g	
用途 Application		映像機器用 (for Audio-Visual Equipment)	

※1 上記以外の周波数については、お問合せ下さい。Please inquire about frequencies other than the above.

■外形寸法図 / Outline



■ランドパターン(参考) / Land Pattern(reference)

