

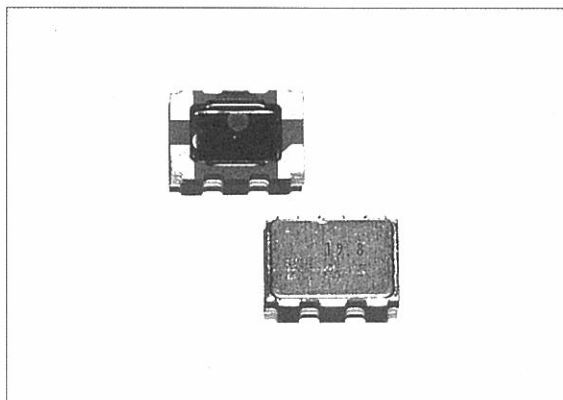
# 水晶発振器 (Crystal Oscillator) KSS

## (VC-)TCXO-214C

温度補償水晶発振器 / Temperature Compensation Crystal Oscillator

### ■特長 / Features

- 携帯電話用(VC-)TCXO。
- 表面実装(セラミックベース)タイプで自動搭載が可能。
- 超小形。(3.2×2.5×1.05mm)
- リフローはんだ付け可能。
- 低消費電流。
- VC-TCXO for Personal Cellular Phone.
- Because it is leadless type, automatic mounting is possible.
- Ultra small size. (3.2×2.5×1.05mm) Microscopic size
- Reflow Soldering.
- Low power consumption.



■ 実寸

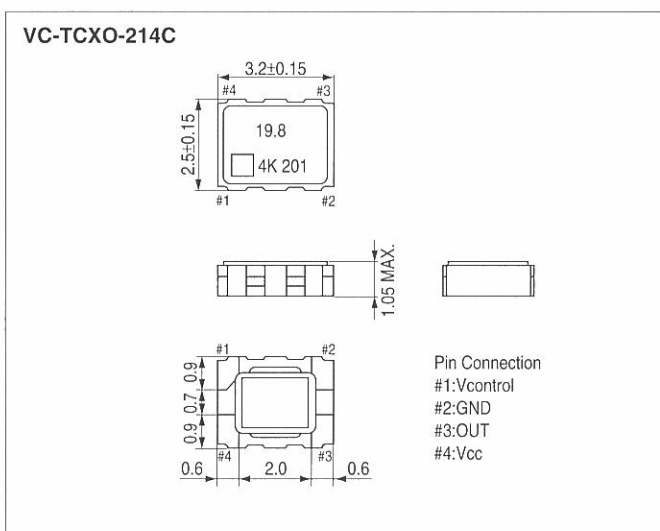
### ■仕様 / Specifications

項目 Item	型名 Type	VC-TCXO-214C	
電源電圧 Supply Voltage		+3.0V±5%(2.5V MIN.)	
出力周波数範囲 Frequency Range		13~15MHz	15~30MHz
標準周波数 Standard Frequency		13.0、14.4MHz	16、16.8、19.2、19.68、19.8、26MHz
負荷 Load		10kΩ/10pF	
周波数安定度 Frequency Stability		±2.0×10 <sup>-6</sup> /-30~+80°C ※1	
周波数制御特性 Frequency Deviation		±8~±12×10 <sup>-6</sup> /1.5V±1V ※2	
出力レベル Output Level		0.8V <sub>P-P</sub> MAX.	
デューティ比 Output Symmetry		40~60%	
起動時間 Start-up Time		2.5ms MAX.	2.0ms MAX.
電源電流 Current		1.0ms MAX.	1.5ms MAX.
容積 Capacity / 重量 Weight		0.008cc、0.025g	

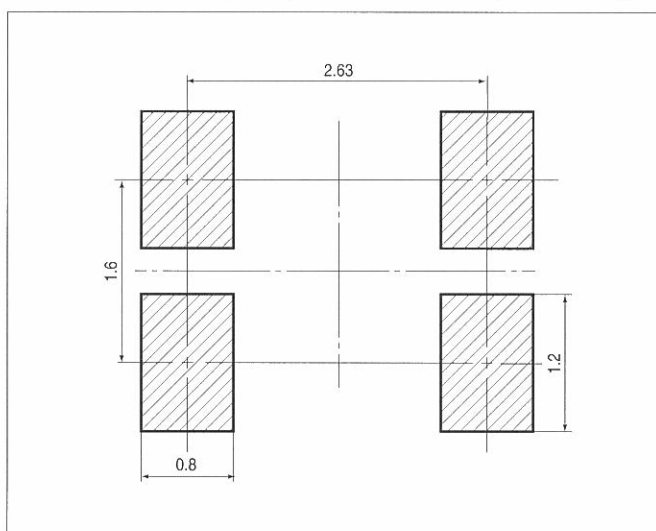
※1 周波数に対する偏差は別途ご相談下さい。Please consult about the deviation to frequency.

※2 周波数制御特性は代表的仕様を記載しております。別途ご相談下さい。The frequency control characteristic has indicated typical specification. Please consult separately. その他各仕様につきましては別途ご相談下さい。In addition, please consult separately about each specification.

### ■外形寸法図 / Outline



### ■ランドパターン(参考) / Land Pattern(reference)



注意 ※GND間にコンデンサが内蔵されておりません。パソコンのご使用をお願いいたします。

Dimensions(mm)